

TERMOSTATO CON IMPOSTAZIONE FISSA

FTO 011 / FTS 011

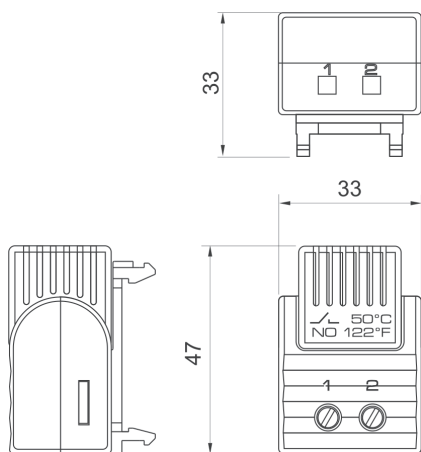


- > Dimensioni ridotte
- > Impostazioni fisse della temperatura (maggiore sicurezza)

- > Installazione semplice
- > Grande potere di apertura

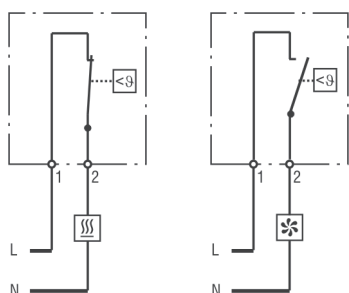
Termostato con impostazione fissa FTO 011: Contatto di apertura / NC (cappuccio rosso) per controllare riscaldatori o avvisare attraverso apparecchiature di segnalazione quando la temperatura scende sotto valori predefiniti.

Termostato con impostazione fissa FTS 011: Contatto di chiusura / NO (cappuccio azzurro) per controllare ventilatori con filtro, scambiatori di calore, apparecchiature raffreddanti o avvisare attraverso apparecchiature di segnalazione quando la temperatura supera valori predefiniti.



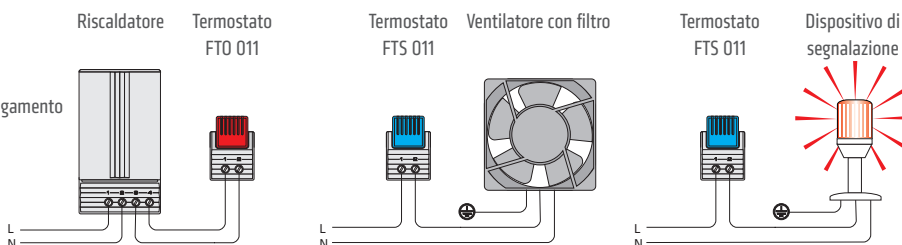
Schema di collegamento

Termostato STO 011 (NC) Termostato STS 011 (NO)



- Riscaldatore
- Ventilatore con filtro, Apparecchio di raffredd., Dispos. di segnalazione

Esempi di collegamento



¹ Per la connessione con cavi flessibile devono essere utilizzati i terminali a boccia.



DATI TECNICI

Sonda	A bimetallo
Tipo di contatto	A scatto
Durata utile	> 100.000 cicli
Potere di apertura max.	AC 250 V, 5 (1,6) A AC 120 V, 10 (2) A DC 30 W
Corrente di accensione max.	16 A AC per 10 sec.
Connessione	Morsetto bipolare, coppia di serraggio max 0,8 Nm: Filo rigido/flessibile ¹ 2,5 mm ² (AWG 14)
Fissaggio	Clip per guida DIN 35 mm, EN 60715
Alloggiamento	Plastica UL94 V-0, grigio luminoso
Dimensioni	47 x 33 x 33 mm
Peso	Circa 30 g
Posizione di montaggio	Qualsiasi
Temperatura ambiente di funzionamento/magazzinaggio	-40 ... +80 °C (-40 ... +176 °F) / -45 ... +80 °C (-49 ... +176 °F)
Umidità ambientale di funzionamento/magazzinaggio	max. 90 % RH (senza condensa)
Tipo di protezione	IP20
Omologazioni	VDE, UL File No. E164102, EAC

Cod. art.	Contatto	Temperatura di spegnimento	Temperatura di accensione
01160.0-00	Contatto di apertura (NC)	+15 °C / +59 °F (tolleranza ±5 K)	+5 °C / +41 °F (tolleranza ±5 K)
01160.0-01	Contatto di apertura (NC)	+25 °C / +77 °F (tolleranza ±5 K)	+15 °C / +59 °F (tolleranza ±5 K)
01160.0-05	Contatto di apertura (NC)	+10 °C / +50 °F (tolleranza ±5 K)	0 °C / +32 °F (tolleranza ±5 K)
Cod. art.	Contatto	Temperatura di accensione	Temperatura di spegnimento
01161.0-00	Contatto di chiusura (NO)	+50 °C / +122 °F (tolleranza ±7 K)	+40 °C / +104 °F (tolleranza ±6 K)
01161.0-01	Contatto di chiusura (NO)	+60 °C / +140 °F (tolleranza ±7 K)	+50 °C / +122 °F (tolleranza ±7 K)
01161.0-02	Contatto di chiusura (NO)	+35 °C / +95 °F (tolleranza ±7 K)	+25 °C / +77 °F (tolleranza ±6 K)

Nota: altre temperature di spegnimento e di accensione su richiesta.