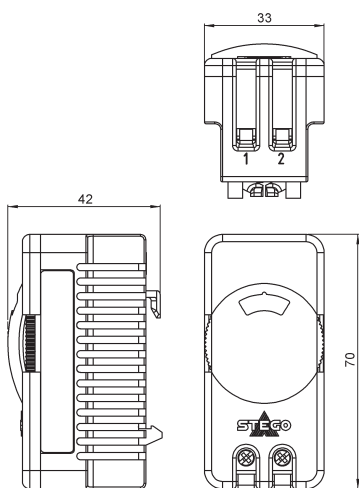


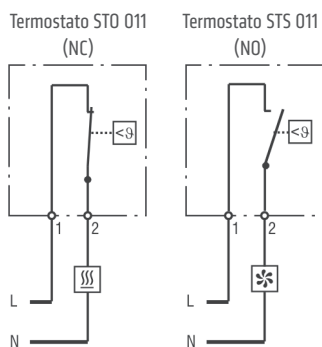
PICCOLO TERMOSTATO

STO 011 / STS 011



Sulla rotella di impostazione della temperatura del termostato con contatto NC (STO 011) è stampigliato il simbolo del fiocco di neve in corrispondenza degli +11 °C. L'impostazione della temperatura su questo simbolo garantisce la chiusura del contatto prima che la temperatura scenda a 0 °C

Schema di collegamento



Riscaldatore

Ventilatore con filtro, Apparecchio di raffredd., Dispos. di segnalazione

- > Regolazione con rotella dentata
- > Isteresi di commutazione ridotta
- > Grande potere di apertura
- > Sicurezza antigelo
- > Il design dell'alloggiamento ottimizza la circolazione dell'aria

Il termostato meccanico Serie STO 011/STS 011 è un regolatore con isteresi di commutazione ridotta. La rotella di regolazione è dotata di indicatore antigelo. La forma dell'alloggiamento assicura una circolazione dell'aria ottimizzata intorno al bimetallo.

STO 011: Termostato (normalmente chiuso); contatto di apertura per la regolazione di apparecchi di riscaldamento. Il contatto apre quando la temperatura sale.w

STS 011: Termostato (normalmente aperto); contatto di chiusura per la regolazione di apparecchi di raffreddamento, ventilatori con filtro, scambiatori di calore, ecc. e per il comando di dispositivi di segnalazione in caso di surriscaldamento. Il contatto chiude quando la temperatura sale.

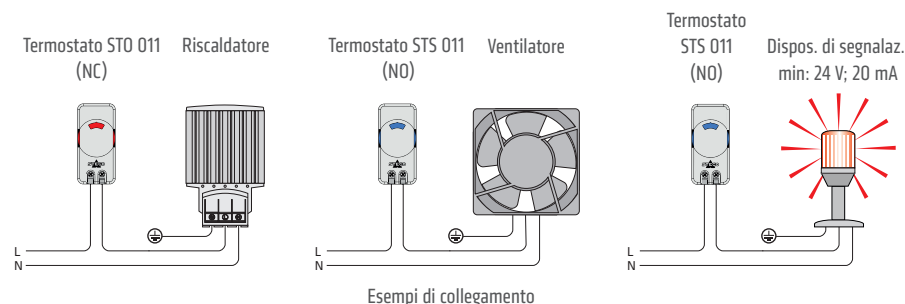


DATI TECNICI

Isteresi di commutazione	4 K (tolleranza ± 3 K)
Sonda	A bimetallo
Tipo di contatto	A scatto
Durata utile	> 100.000 cicli
Potere di apertura max.	AC 250 V, 10 (2) A 120 V / AC, 15 (2) A DC 30 W da DC 24 V a DC 72 V
Corrente di accensione max.	AC 16 A per 10 sec.
Connessione ¹	Morsetto bipolare, coppia di serraggio max 1 Nm: Filo rigido/flessibile ² 2,5 mm ² (AWG 14)
Fissaggio	Clip per guida DIN 35 mm, EN 60715
Alloggiamento	Plastica UL94 V-0, grigio luminoso
Dimensioni	70 x 33 x 42 mm
Peso	Circa 50 g
Posizione di montaggio	Qualsiasi
Temp. ambiente di funzionamento/magazzinaggio	-45 ... +80 °C (-49 ... +176 °F)
Umidità ambiente di funzionamento/magazzinaggio	max. 90 % RH (senza condensa)
Tipo di protezione	IP 20
Omologazioni	VDE, UL File No. E164102, EAC

¹ Per la connessione con cavi flessibili devono essere utilizzati i terminali a boccola.

Nota importante: Il sistema dei contatti nel termostato può subire influenze dall'ambiente, di conseguenza la resistenza di contatto può variare. Questo può condurre ad una caduta del voltaggio oppure ad un surriscaldamento dei contatti.



Esempi di collegamento

Campi di regolazione	Cod. art. Contatto di apertura (NC)	Cod. art. Contatto di chiusura (NO)
0 ... +60 °C	01115.0-00	01116.0-00
+32 ... +140 °F	01115.9-00	01116.9-00