



IME12-04BPSZW2K

IME

SENSORI DI PROSSIMITÀ INDUTTIVI

**SICK**  
Sensor Intelligence.



### Informazioni per l'ordine

Tipo	Cod. art.
IME12-04BPSZW2K	1040765

**Contenuto nella dotazione di fornitura:** BEF-MU-M12 (1)

Ulteriori esecuzioni degli apparecchi e accessori → [www.sick.com/IME](http://www.sick.com/IME)

L'immagine potrebbe non corrispondere



### Dati tecnici in dettaglio

#### Caratteristiche

<b>Housing</b>	Forma metrica
<b>Struttura custodia</b>	Soluzione costruttiva corta
<b>Dimensioni della filettatura</b>	M12 x 1
<b>Diametro</b>	Ø 12 mm
<b>Distanza di commutazione <math>S_n</math></b>	4 mm
<b>Distanza di commutazione protetta <math>S_a</math></b>	3,24 mm
<b>Montaggio in metallo</b>	A livello
<b>Frequenza di commutazione</b>	2.000 Hz
<b>Tipo di collegamento</b>	Cavo, a 3 fili, 2 m
<b>Uscita di commutazione</b>	PNP
<b>Funzione di uscita</b>	N/O
<b>Dotazione elettrica</b>	DC 3 fili
<b>Grado di protezione</b>	IP67 <sup>1)</sup>
<b>Dotazione di fornitura</b>	Dado di fissaggio, ottone, nichelato (2 x)

<sup>1)</sup> A norma EN 60529.

#### Caratteristiche meccaniche ed elettriche

<b>Tensione di alimentazione</b>	10 V DC ... 30 V DC
<b>Ripple residuo</b>	≤ 10 %
<b>Caduta di tensione</b>	≤ 2 V <sup>1)</sup>
<b>Ritardo disponibilità</b>	≤ 100 ms

<sup>1)</sup> Per  $I_a$  max.

<sup>2)</sup>  $U_b$  e  $T_a$  costanti.

<sup>3)</sup> Di Sr.

<b>Isteresi</b>	5 % ... 15 %
<b>Riproducibilità</b>	≤ 2 % <sup>2) 3)</sup>
<b>Deriva termica (d S<sub>r</sub>)</b>	± 10 %
<b>EMC</b>	A norma EN 60947-5-2
<b>Corrente continua I<sub>A</sub></b>	≤ 200 mA
<b>Corrente a vuoto</b>	≤ 10 mA
<b>Materiale cavo</b>	PVC
<b>Sezione conduttore</b>	0,25 mm <sup>2</sup>
<b>Diametro cavo</b>	Ø 3,9 mm
<b>Protezione anti-cortocircuito</b>	✓
<b>Protezione all'inversione della polarità</b>	✓
<b>Protezione impulso di attivazione</b>	✓
<b>Resistenza alle vibrazioni e agli shock</b>	30 g, 11 ms/10 Hz ... 55 Hz, 1 mm
<b>Temperatura ambiente di funzionamento</b>	-25 °C ... +75 °C
<b>Materiale della custodia</b>	Ottone, nichelato
<b>Materiale, superficie attiva</b>	Plastica, PA 66
<b>Lunghezza</b>	44 mm
<b>Lunghezza utile della filettatura</b>	29 mm
<b>Massima coppia di serraggio</b>	≤ 12 Nm
<b>UL-File-Nr.</b>	NRKH.E181493

<sup>1)</sup> Per I<sub>a</sub> max.

<sup>2)</sup> U<sub>b</sub> e T<sub>a</sub> costanti.

<sup>3)</sup> Di S<sub>r</sub>.

#### Grandezze caratteristiche relativamente alle tecniche di sicurezza

<b>MTTF<sub>D</sub></b>	1.735 anni
<b>DC<sub>avg</sub></b>	0 %

#### Coefficienti di riduzione

<b>Indicazione</b>	Si tratta di valori di riferimento che possono subire variazioni
<b>Acciaio St37 (Fe)</b>	1
<b>Acciaio inox (V2A)</b>	Circa 0,8
<b>Alluminio (Al)</b>	Circa 0,45
<b>Rame (Cu)</b>	Circa 0,4
<b>Ottone (Ms)</b>	Circa 0,4

#### Avvertenza di montaggio

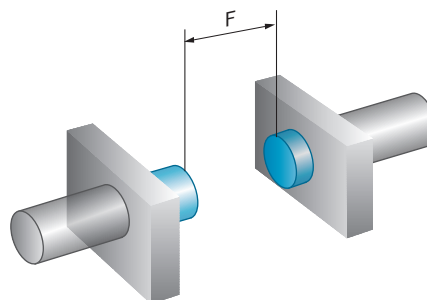
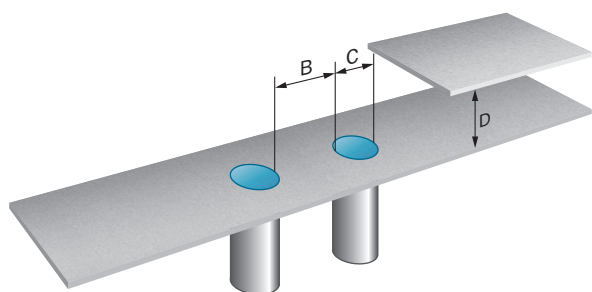
<b>Nota</b>	Grafico corrispondente, vedi "Indicazioni di installazione"
<b>B</b>	24 mm
<b>C</b>	12 mm
<b>D</b>	12 mm
<b>F</b>	32 mm

Classificazioni

<b>eCl@ss 5.0</b>	27270101
<b>eCl@ss 5.1.4</b>	27270101
<b>eCl@ss 6.0</b>	27270101
<b>eCl@ss 6.2</b>	27270101
<b>eCl@ss 7.0</b>	27270101
<b>eCl@ss 8.0</b>	27270101
<b>eCl@ss 8.1</b>	27270101
<b>eCl@ss 9.0</b>	27270101
<b>eCl@ss 10.0</b>	27270101
<b>eCl@ss 11.0</b>	27270101
<b>eCl@ss 12.0</b>	27274001
<b>ETIM 5.0</b>	EC002714
<b>ETIM 6.0</b>	EC002714
<b>ETIM 7.0</b>	EC002714
<b>ETIM 8.0</b>	EC002714
<b>UNSPSC 16.0901</b>	39122230

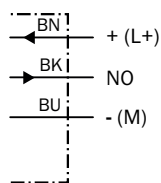
Avvertenza di montaggio

Montaggio a livello



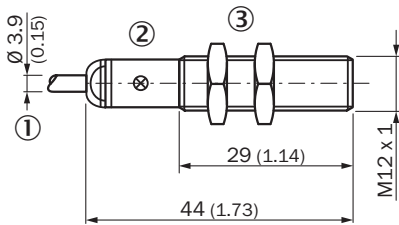
Schema di allacciamento

Cd-001



**Disegno quotato** (Quote in mm)

IME12 forma corta, cavo, a livello



- ① Collegamento
- ② Indicazione a LED
- ③ Dadi di fissaggio (2); apertura chiave 17, metallo

**Accessori consigliati**

Ulteriori esecuzioni degli apparecchi e accessori → [www.sick.com/IME](http://www.sick.com/IME)

	Breve descrizione	Tipo	Cod. art.
<b>Angolari e piastre di fissaggio</b>			
	Piastra di fissaggio per sensori M12, Acciaio, zincato, senza materiale di fissaggio	BEF-WG-M12	5321869
	Staffa di fissaggio per sensori M12, Acciaio, zincato, senza materiale di fissaggio	BEF-WN-M12	5308447
<b>Supporti di bloccaggio e di allineamento</b>			
	Blocco di serraggio per sensori rotondi M12 senza battuta fissa, Plastic (PA12), glass-fiber reinforced, incluso materiale di fissaggio	BEF-KH-M12	2051479
	Blocco di serraggio per sensori rotondi M12 con battuta fissa, Plastic (PA12), glass-fiber reinforced, incluso materiale di fissaggio	BEF-KHF-M12	2051480

## SICK IN BREVE

SICK è una delle principali aziende produttrici di sensori e soluzioni per l'automazione industriale. Una gamma di prodotti e di servizi unica costituisce la base perfetta per il controllo affidabile ed efficiente dei processi per proteggere le persone da incidenti e per la prevenzione dei danni ambientali.

Abbiamo una vasta esperienza in svariati settori e ne conosciamo i processi e i requisiti. In questo modo con sensori intelligenti siamo in grado di fornire ai nostri clienti esattamente ciò di cui hanno bisogno. Nei centri applicativi in Europa, Asia e Nord America le soluzioni di sistema sono testate su misura e ottimizzate. Tutto questo ci rende dei fornitori e partner di sviluppo affidabili.

A completamento della nostra offerta, proponiamo servizi globali: i SICK LifeTime Services garantiscono la sicurezza e la produttività durante l'intero ciclo di vita della macchina.

Questo per noi è "Sensor Intelligence".

## VICINO A VOI NEL MONDO:

Referenti e altre sedi → [www.sick.com](http://www.sick.com)